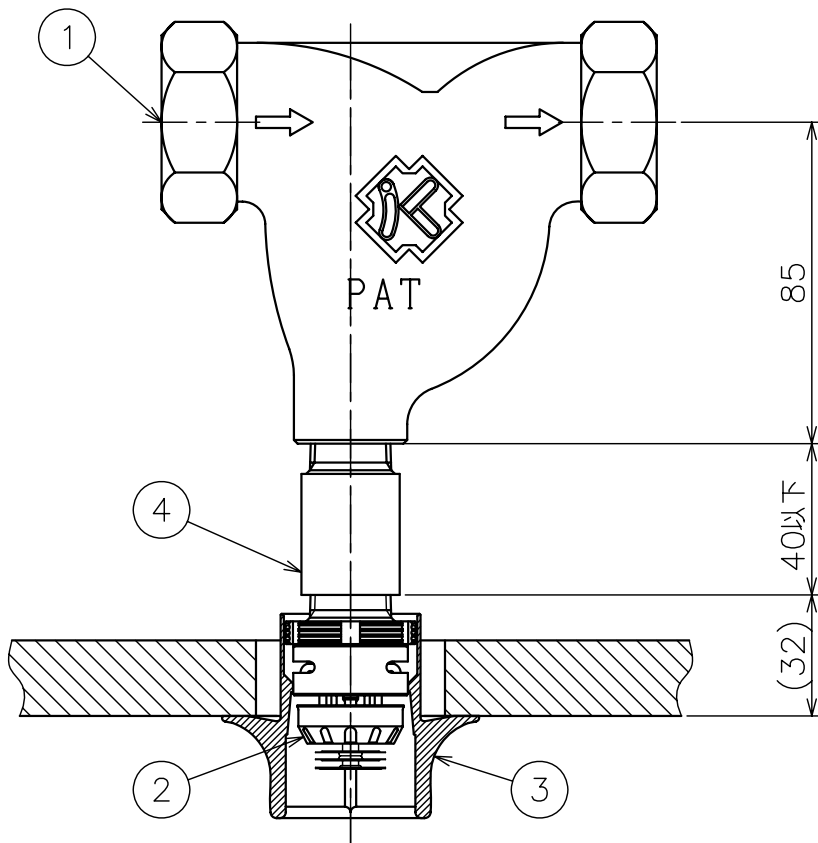
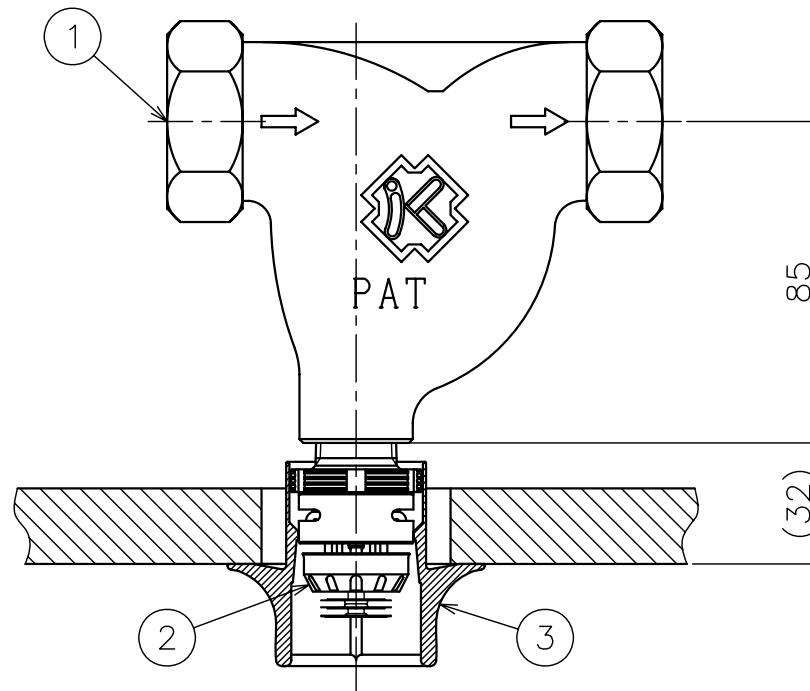


番号	品名	型番	個数	備考
1	スプリン継手	K-101B	1	
2	水道連結型ヘッド	SR-30A	1	72°C,96°C
3	ガード	ガードZNⅢ	1	
4	持ち出しソケット	—	1	市販品



持ち出しソケット等による調整設置例



標準設置例（スプリンクラーヘッド直接設置）

スプリン継手は、標準設置（スプリンクラーヘッド直接設置）が基本となります。設置位置が違った場合に限り、持ち出しソケット等を用いて調整設置してください。

※1. 持ち出しソケット等は、必ず金属製ストレート形をご使用ください。

※2. 持ち出しソケット等を用いる場合、スプリン継手のスプリンクラーヘッド取付け部よりネジ部分を含め、40mm以下としてください（図面参照）。

図面名称	作成年月日	10/12/07	製図	検図	承認
スプリン継手設置例	投影法	3角法	T.H	A.H	
	尺度	1/2			
越沢設備工業株式会社	図面番号				改版
	S0467				