

番号	名称	材質	数量	備考	番号	名称	材質	数量	備考
1	ボディ	C69300 ※1	1	耐脱亜鉛銅合金	12	ボール	SUS440	8	
2	フレーム	CAC406C	1	Crメッキ	13	スペーサー	PPS	1	
3	ディスク	C69300 ※1	1	耐脱亜鉛銅合金	14	プランジャー	SUS303	1	
4	シート	フッ素樹脂	1		15	ヒートコレクター(上)	C1100	1	Crメッキ
5	デフレクター	SUS443J1	1		16	ヒートコレクター(下)	C1100	1	Crメッキ
6	皿バネ	SUS631	1		17	可溶合金	—	1	
7	ガイドリング	SUS304	1		18	ワッシャー-A	SUS304	1	
8	ガイドピン	SUS304	3		19	圧縮コイルバネ	SUS304	1	
9	スライダー	SUS304	1		20	ワッシャー-B	SUS304	1	
10	ピストン	C3604	1	Crメッキ	21	ブッシュ	PPS	1	色:ブラウン
11	セットスクリュー	SUS430	1						

※1:ASTM規格

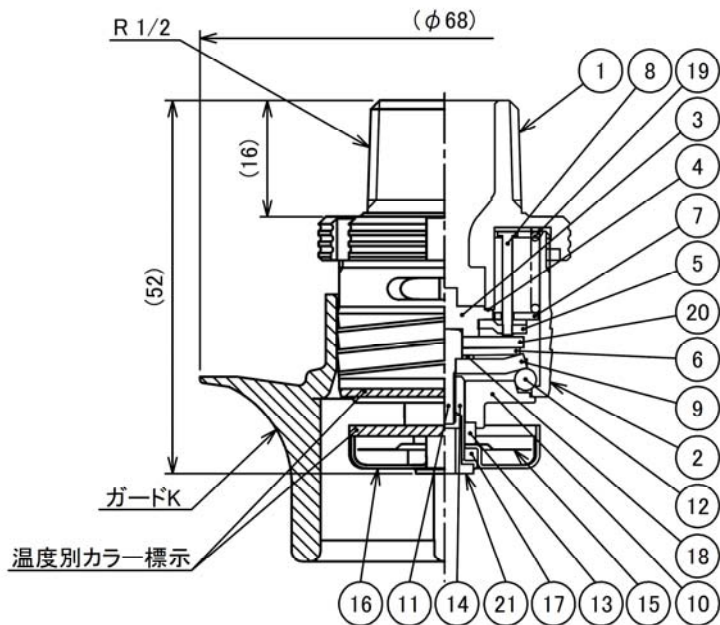
仕様

名称	項目	型式承認番号	感度区分	作動温度	有効散水半径	流量定数	取付方向	カラー標示	最高周囲温度
KSR-30-72		ス第28~7号	1種	72℃	r 2.6m以下	K30	下向き	無色	39℃未満
KSR-30-98		ス第28~8号		98℃	かつ13m以下			白色	39℃以上 64℃未満

日水協認証登録番号:Z-310

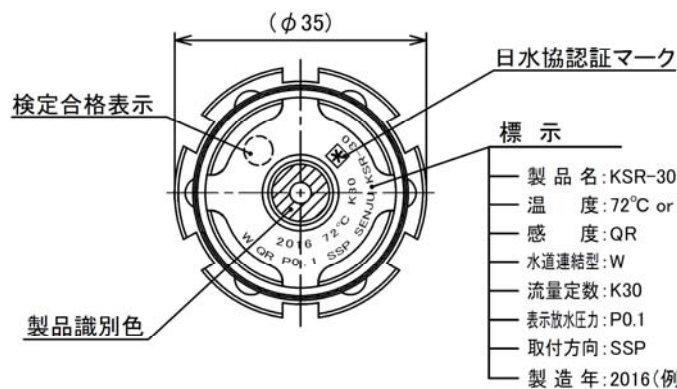
ヘッドにはガードが標準で付属されます。

耐外力向上ヘッド



項目	圧力 (MPa)	放水量 (L/min)
表示放水圧力	0.1	30
最低放水圧力	0.025	15

標示温度	保護キャップの色
72℃	蛍光ピンク
98℃	ローズピンク



名称	型式記号	尺度	作成年月日
閉鎖型スプリンクラーヘッド(水道連結) スプリン継手指定/スプリンクラーヘッド	KSR-30	Free	16/10/03
越沢設備工業株式会社	文書番号		改版
	K-KSR-307298		