

# 被水防止板 C 取付手順書

越沢設備工業株式会社

被水防止板 C（以下、被水防止板）は、水道連結型スプリンクラーヘッド（KSRシリーズまたはSRシリーズ）が作動した場合に、その作動したヘッドからの散水により隣接するヘッドの作動を妨げないようにするためのものです。被水防止板 Cは、「ガード K」または「ガード ZNⅢ」専用に製作しておりますので、被水防止板 Cの設置が必要な場合は、設置するスプリンクラーヘッドに対応したガードに取付けてご使用ください。

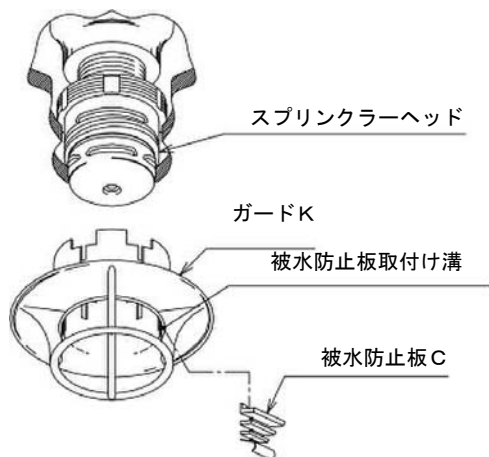


図 1. 被水防止板パーツ構成図



図 2. ガード ZNⅢに被水防止板 Cを取付けた状態

適用機種	ガード	被水防止板を取り付けた場合の最小離間距離
SR-30A型、SR-43A型	ZNⅢ	1. 2m
KSR-30型	K	
KSR-43型	K	放水圧力が 0.7MPaを超え1.0MPa以下: 1.5m 0.7MPa以下: 1.2m

## ⚠ 注意事項

被水防止板の取付けは、対向するスプリンクラーヘッドの方向に合わせて取付けてください。

（下図 3 参照）。方向がずれていると被水防止効果が無くなります。

- 被水防止板は、対向するスプリンクラーヘッド双方に取付けてください。
- 被水防止板を取付けたスプリンクラーヘッドの最小離間距離は「1.2m」です。それ以下でスプリンクラーヘッドを取付けしないでください。（ただし、KSR-43型は放水圧力により条件が異なります。）他、各ヘッドの取扱上の注意事項参照。
- 取外し等により、著しく変形または破損した被水防止板は使用しないでください。

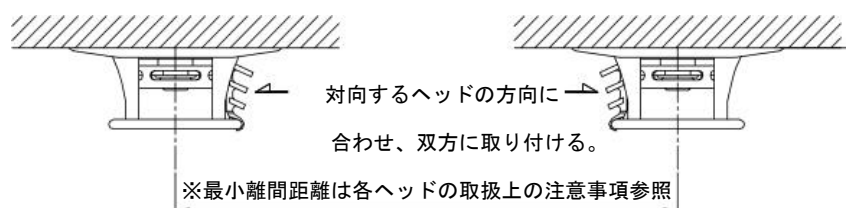


図 3. 被水防止板設置方法

K-ZN030

### 被水防止板取付け手順

- ①下図4に示すように、ガードのリング部分、及び支柱部分等を手で持ち、固定されているスプリンクラーヘッドに押し込む。
- ②対向するヘッドの方向を確認し、それに合わせて被水防止板取付け溝とガードのリング部分に被水防止板を固定する。
- ③被水防止板の取付け完了。

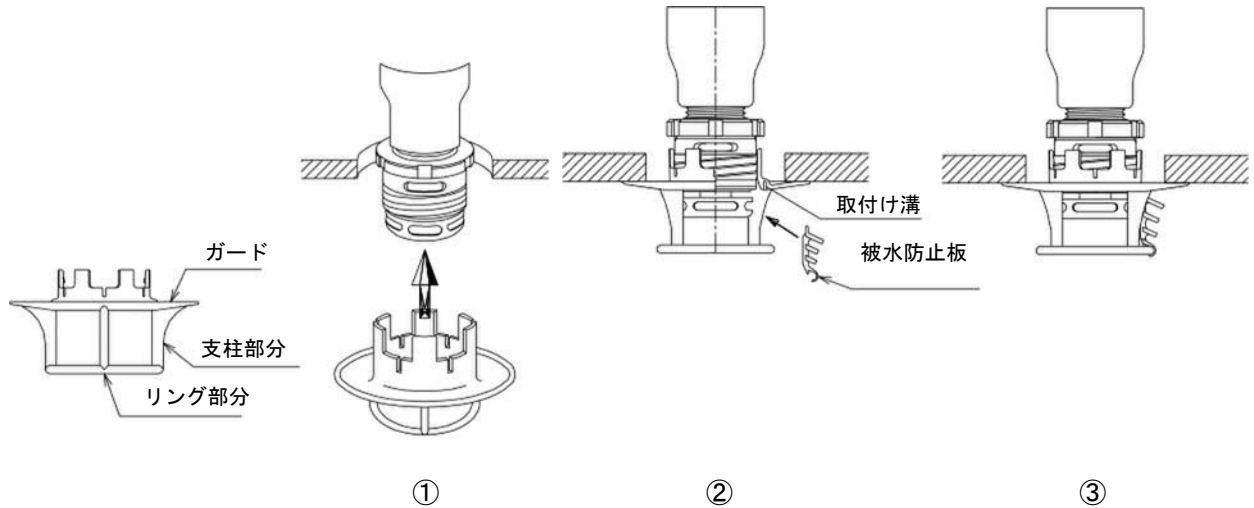


図4. 被水防止板取付け手順

### 被水防止板 取外し方法

一番上のフィンを親指、人差し指、中指でつまむようにして被水防止板を下方に向かって引抜く。(下図5の左図参照)。この方法で取外しできなかった場合は、一度ガードをスプリンクラーヘッドから取外し、ガードのリングに沿って被水防止板をスライドさせて取外す(下図5の右図参照)。

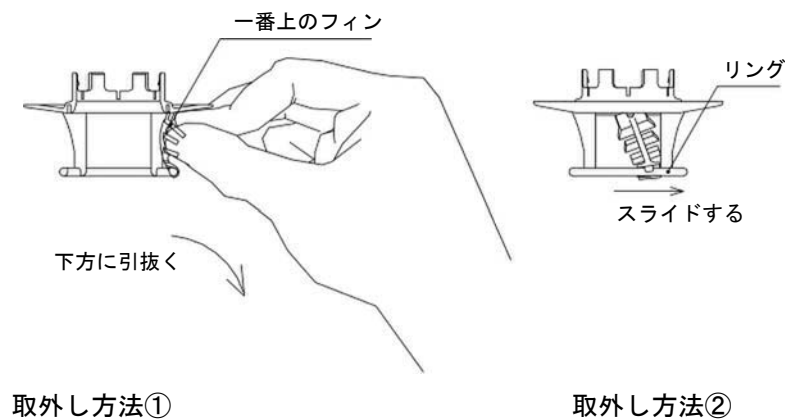


図5. 被水防止板取り外し方法