

番号	名称	材質	個数	備考	番号	名称	材質	個数	備考
1	ボディ	C69300*	1	耐脱亜鉛銅合金	11	バランサー	SUS304	1	
2	フレーム	CAC406	1	Crメッキ	12	サポートプレート	SUS304	1	
3	デфлекター	C5191	1		13	シリンダー	C5441	1	
4	ガイドリング	SUS304	1		14	プランジャー	SUS303	1	
5	ガイドピン	SUS304	3		15	セットスクリュー	SUSXM7	1	
6	ディスク	C69300*	1	耐脱亜鉛銅合金	16	カバー	C1100	1	Crメッキ
7	シート	フッ素樹脂	1		17	固定ネジ	C3604	1	Crメッキ
8	スプリング	SUS304	1		18	ヒートコレクター	C1100	1	Crメッキ
9	サドル	SUS304	1		19	ヒートコレクター(M)	C1100	2	Crメッキ
10	レバー	SUS304	2		20	スペーサー	C3604	1	Crメッキ

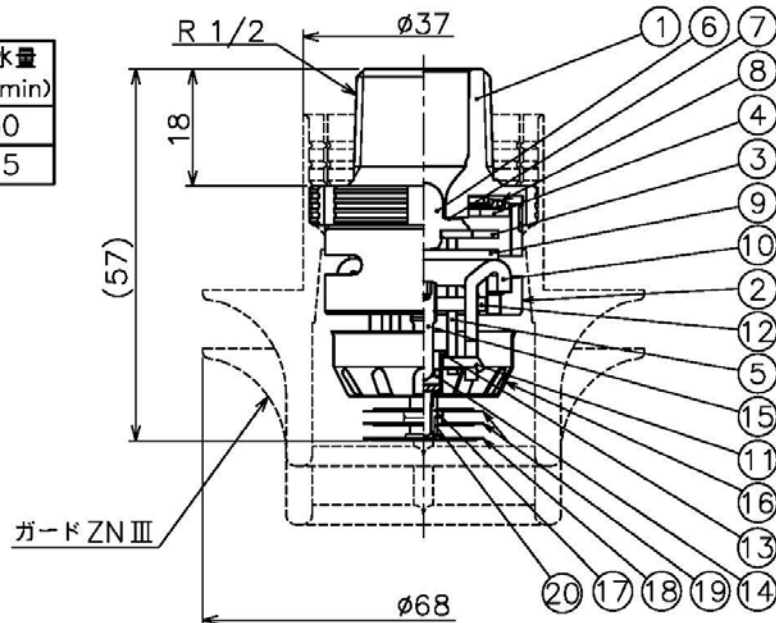
仕様

※ASTM規格

型式	項目	型式承認番号	感度区分	作動温度	防護範囲	取付方向	カラー標示	最高周囲温度
SR-30A-72		ス第21~14号	1種	72°C	r2.6m以下 かつ13m ² 以下	下向き	無色	39°C未満
SR-30A-96		ス第21~30号		96°C				39°C以上 64°C未満

流量定数K30

項目	圧力 (MPa)	放水量 (L/min)
表示放水圧力	0.1	30
最低放水圧力	0.025	15



日本協認証登録マーク

カラー標示

作動温度標示

72°C

96°C

検定ラベル

製造年標示

日本協認証登録番号：Z-310



名称	型式記号	尺度	作成年月日
閉鎖型スプリンクラーヘッド(水道連結) スプリン継手指定/スプリンクラーヘッド	SR-30A	Free	10/08/16
越沢設備工業株式会社	文書番号	改版	
	K-SR30A7296	B	