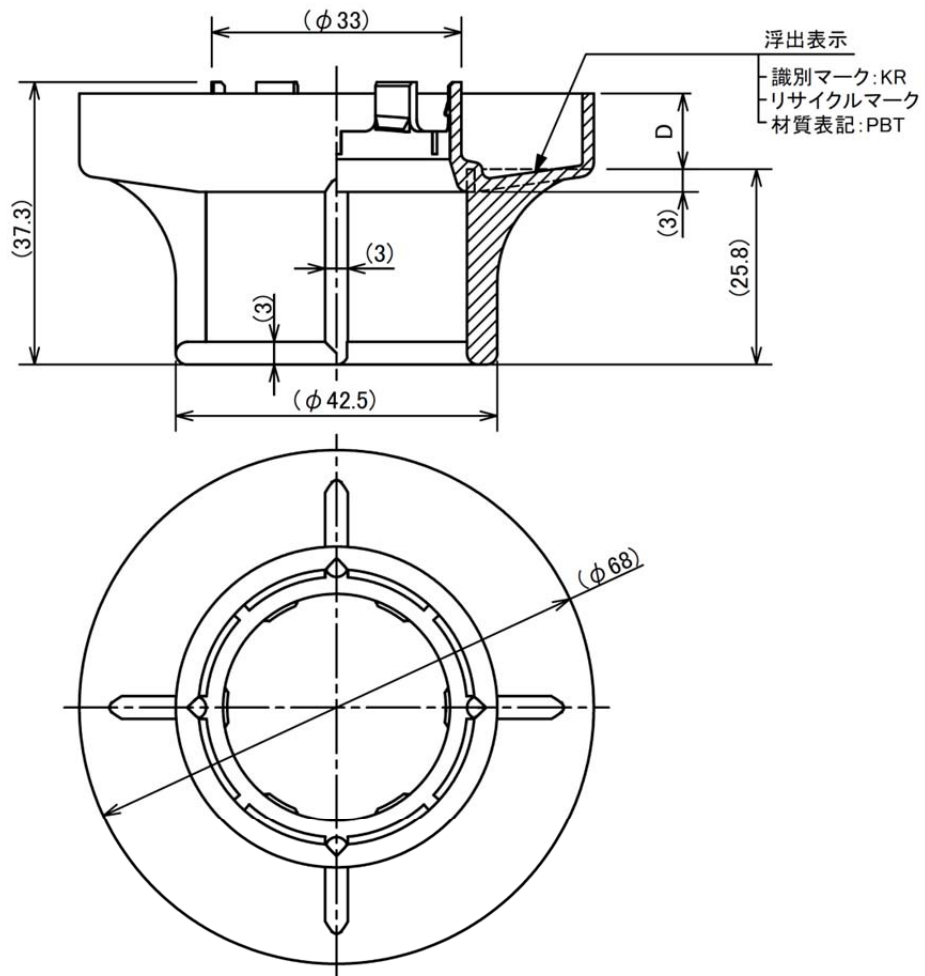


名称	材質	数量	備考
ガードK+□□mm	PBT	1	標準色:白

適合機種
KSR-30
KSR-43



※D寸法により下表の製品バリエーションがあります。

D 寸法	5mm	10mm	15mm	20mm
名 称	ガードK +5mm	ガードK +10mm	ガードK +15mm	ガードK +20mm
側面図				
D 寸法	25mm	30mm		
名 称	ガードK +25mm	ガードK +30mm		
側面図				

名称	尺度	作成年月日
スプリン継手オプション ガードK+□□mm	Free	16/10/13
<b>越沢設備工業株式会社</b>	文書番号	改版
	K-KPBT0030	