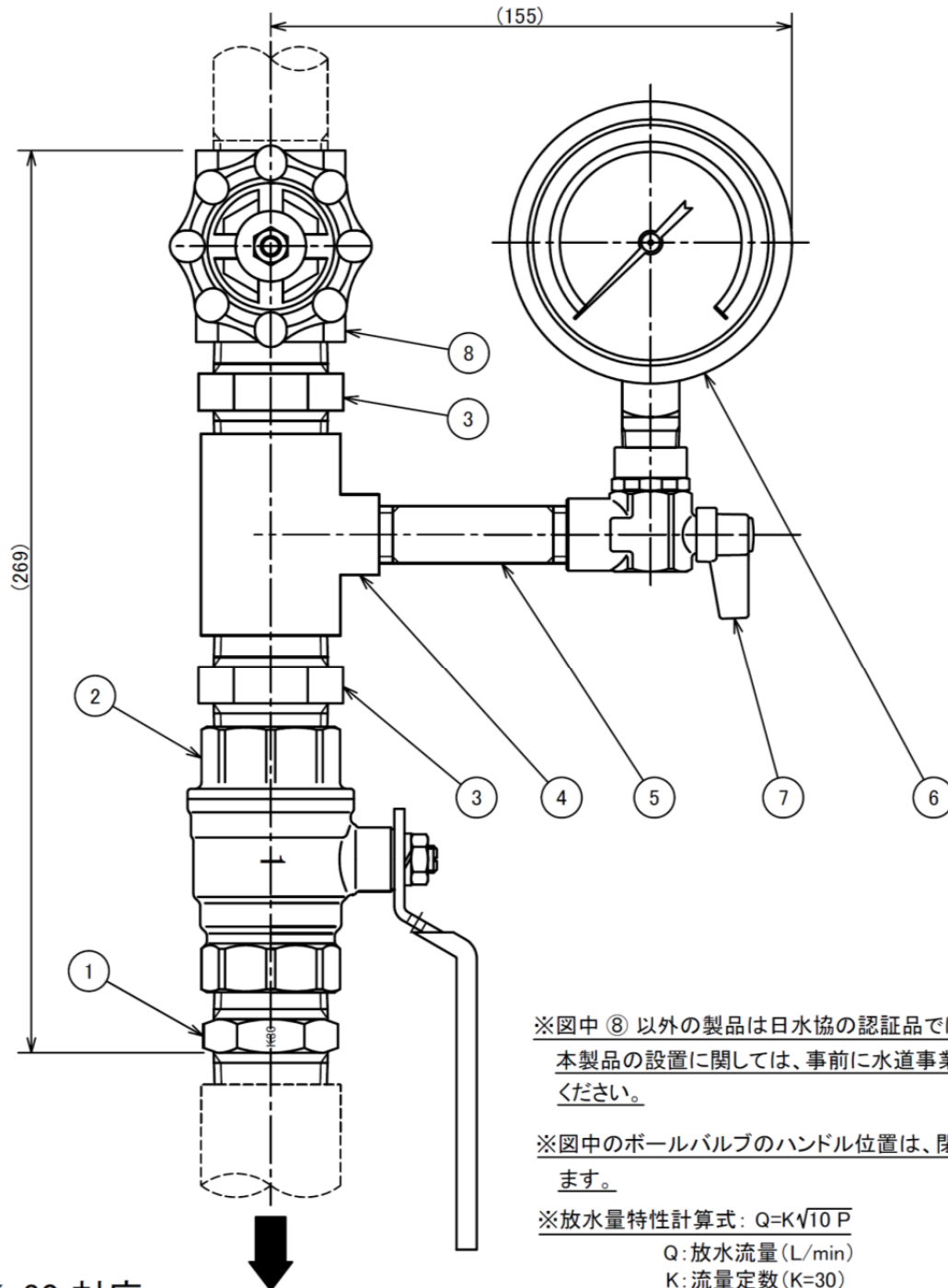


番号	名称	材質	個数	備考	番号	名称	材質	個数	備考
1	ノズル	C3604	1	25A	6	圧力計	—	1	2.5MPa φ75
2	ボールバルブ	C3771	1	25A	7	アングル弁	C3771	1	10A
3	六角ニップル	FCMB	2	25A	8	スリース弁※1	CAC911	1	25A
4	違径チーズ	FCMB	1	25A×10A	※1 製造社名:株式会社キッツ 鉛レス青銅ねじ込み形内ねじ仕切弁 HN-25型(日本水道協会認証品)				
5	ニップル	SGP	1	10A×75					



K=30 対応

※図中 ⑧ 以外の製品は日水協の認証品ではありません。  
 本製品の設置に関しては、事前に水道事業体殿へご相談  
 ください。

※図中のボールバルブのハンドル位置は、閉止状態を示し  
 ます。

※放水量特性計算式:  $Q=K\sqrt{10P}$   
 Q: 放水流量 (L/min)  
 K: 流量定数 (K=30)  
 P: 放水圧力 (MPa)

名称	型式記号	尺度	作成年月日
試験弁 SR30V	SR30V	Free	16/06/03
越沢設備工業株式会社	文書番号	改版	
	K-02806K3025V		