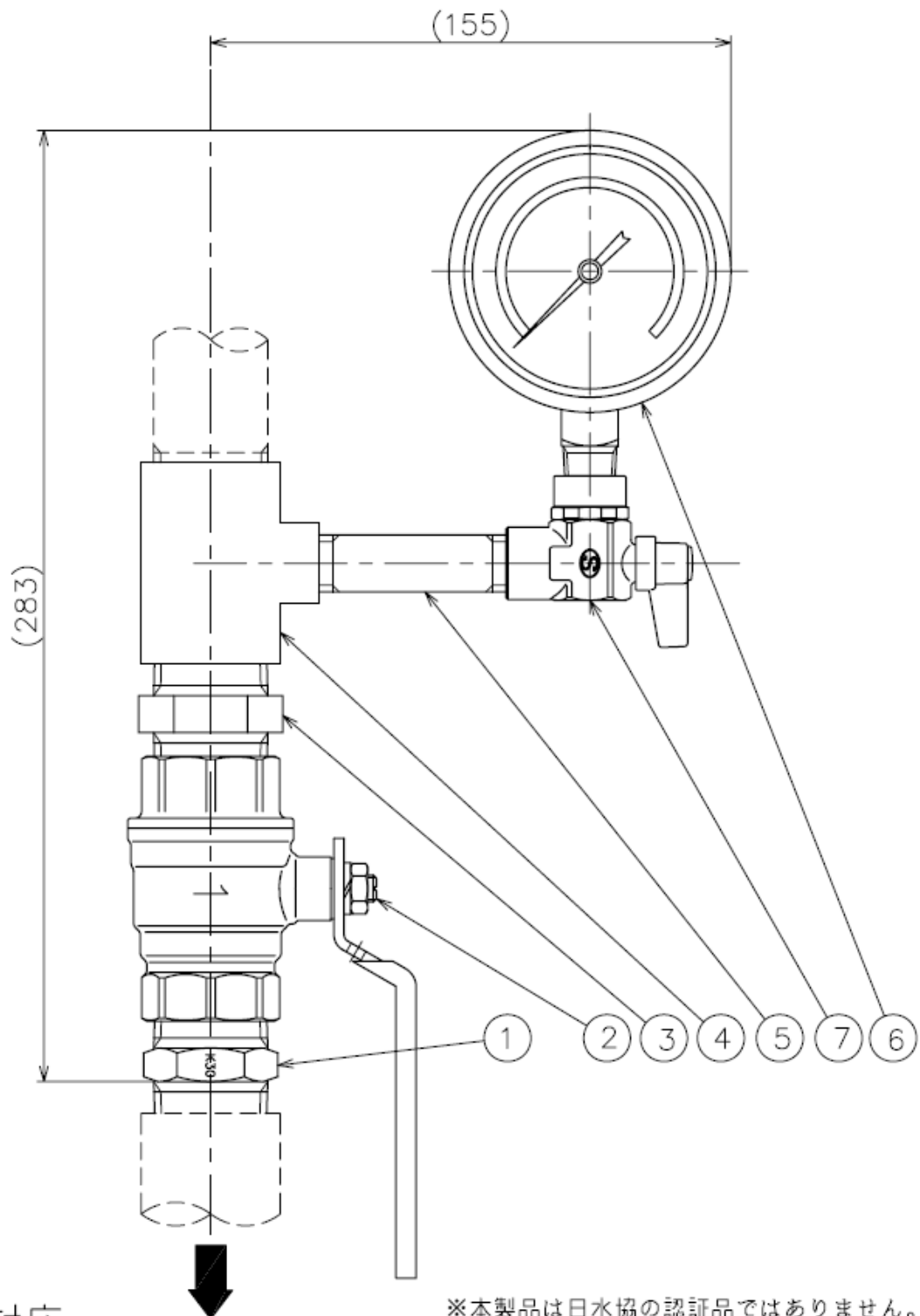


番号	名称	材質	個数	備考	番号	名称	材質	個数	備考
1	ノズル	C3604	1	25A	5	ニップル	SGP	1	10A×75
2	ボールバルブ	C3771	1	25A	6	圧力計	—	1	2MPa φ75
3	六角ニップル	FCMB	1	25A	7	アングル弁	C3771	1	10A
4	違径チーズ	FCMB	1	25A×10A					



K=30 対応

※本製品は日水協の認証品ではありません。  
 ※図中の試験弁ハンドル位置は、閉止状態を示す。

名称	型式記号	尺度	作成年月日
試験弁 SR30(K30)	SR30(K30)	Free	10/08/10
越沢設備工業株式会社	文書番号	改版	
	K-02208K3025		