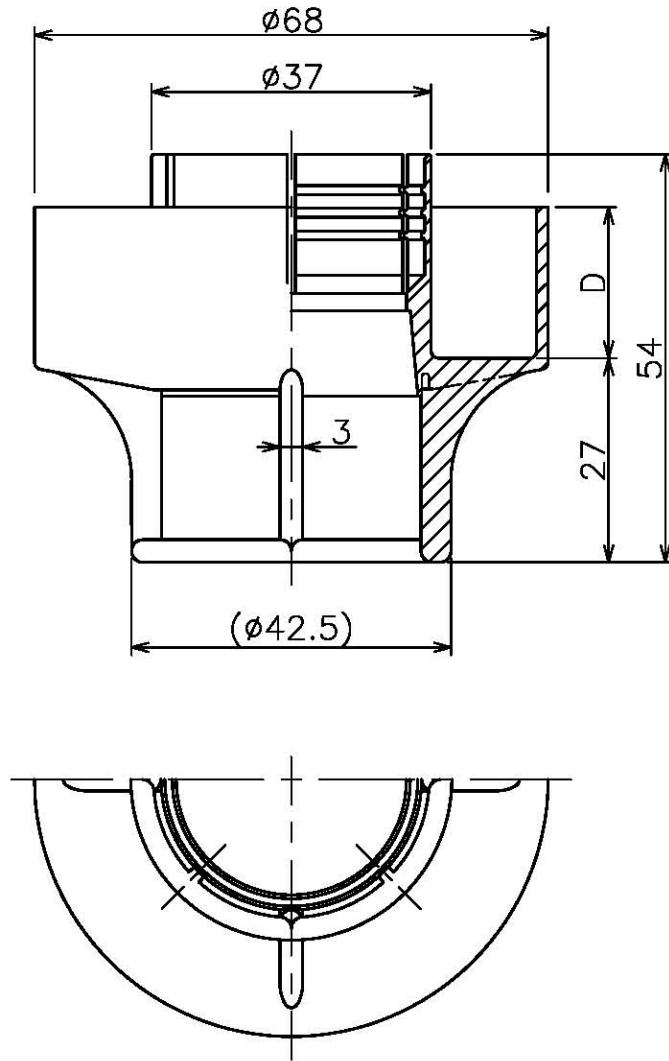


| | | | |
|--------------|-----|----|-------|
| 名称 | 材質 | 個数 | 備考 |
| ガード ZNⅢ □□mm | PBT | 1 | 標準色:白 |



※ D 寸法により下表の製品バリエーション有り

| D 寸法 | 15mm | 20mm | 25mm | 30mm |
|-----------------|--------------|--------------|--------------|--------------|
| 名 称 | ガード ZNⅢ 15mm | ガード ZNⅢ 20mm | ガード ZNⅢ 25mm | ガード ZNⅢ 30mm |
| 側面図 (尺度 1/3) | | | | |

| | | | |
|-------------------|----------|------|------|
| 名称 | 作成年月日 | 検図 | 承認 |
| スプリン継手オプション | 10/06/07 | S. S | R. K |
| ガード ZNⅢ □□mm | 尺度 | 1/1 | |
| 越沢設備工業株式会社 | 文書番号 | | |
| | K-ZN304 | | |