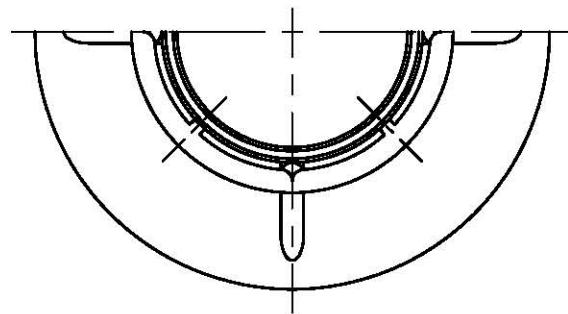
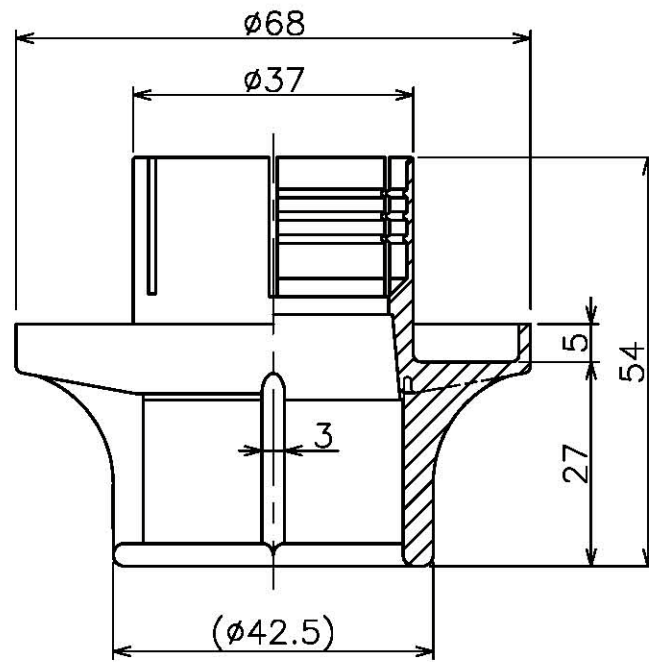
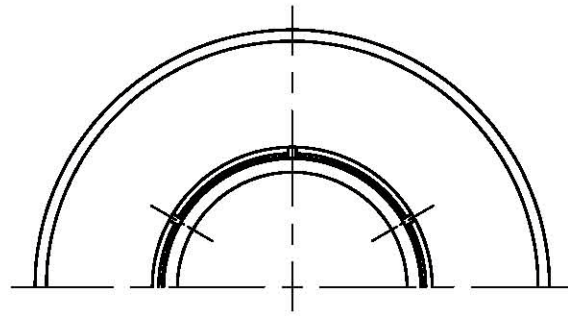


名称	材質	個数	備考
ガード ZNⅢ 5mm	PBT	1	標準色:白



名称	作成年月日	検図	承認
スプリン継手オプション	10/06/07	S. S	R. K
ガード ZNⅢ 5mm	尺度	1/1	
<b>越沢設備工業株式会社</b>	文書番号		
	K-ZN302		