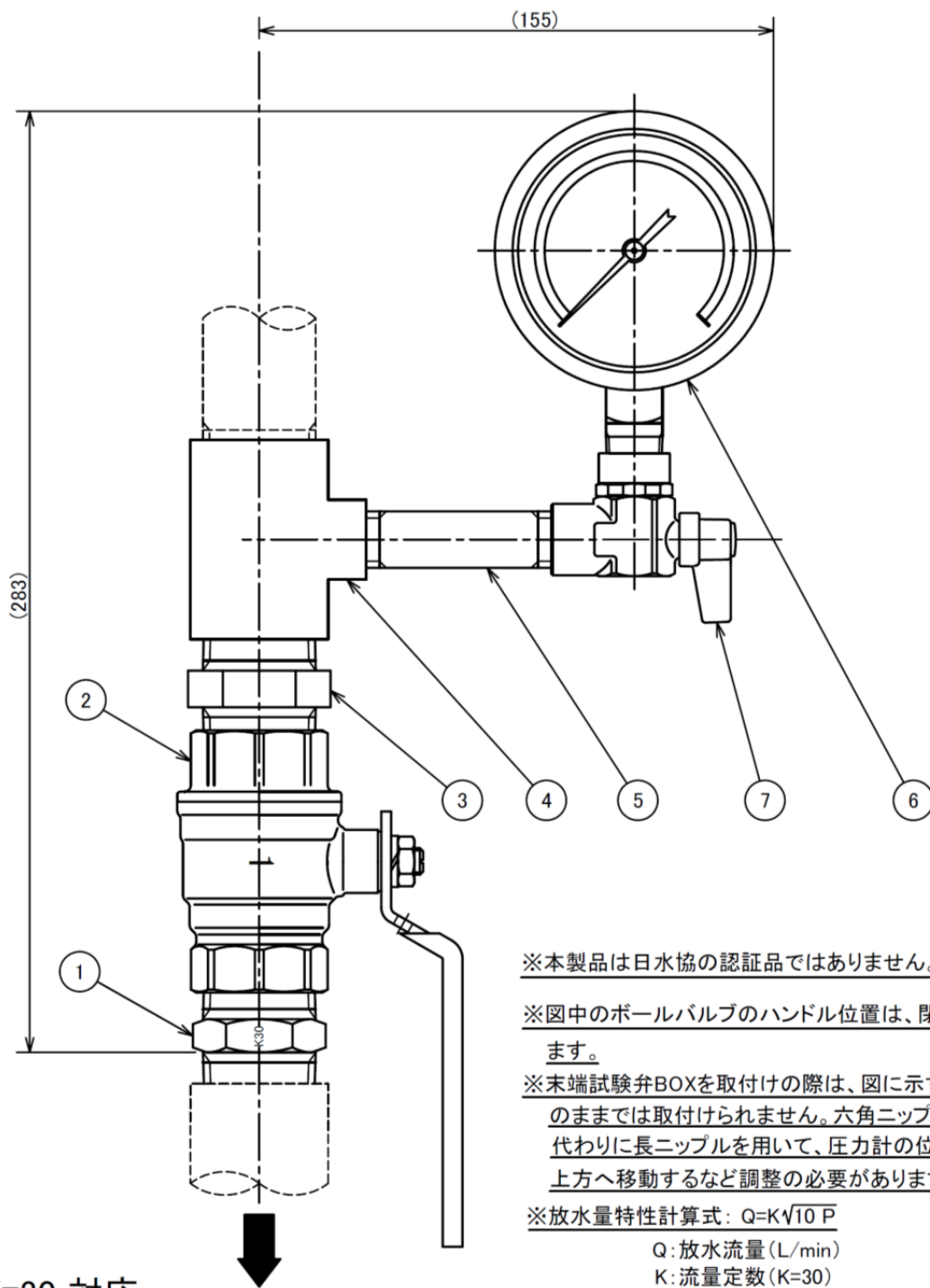


番号	名称	材質	個数	備考	番号	名称	材質	個数	備考
1	ノズル	C3604	1	25A	5	ニップル	SGP	1	10A×75
2	ボールバルブ	C3771	1	25A	6	圧力計	——	1	2.5MPa φ75
3	六角ニップル	FCMB	1	25A	7	アングル弁	C3771	1	10A
4	違径チーズ	FCMB	1	25A×10A					



K=30 対応

※本製品は日水協の認証品ではありません。

※図中のボールバルブのハンドル位置は、閉止状態を示します。

※末端試験弁BOXを取付けの際は、図に示す構成のままでは取付けられません。六角ニップルの代わりに長ニップルを用いて、圧力計の位置を上方へ移動するなど調整の必要があります。

※放水量特性計算式: $Q=K\sqrt{10P}$

Q: 放水流量 (L/min)

K: 流量定数 (K=30)

P: 放水圧力 (MPa)

名称	型式記号	尺度	作成年月日
試験弁 SR30	SR30	Free	16/06/03
越沢設備工業株式会社	文書番号		改版
	K-02806K3025		