



取扱上の注意事項

製品名：閉鎖型スプリンクラーヘッド（水道連結型）「KSR-43型」

越沢設備工業株式会社

このたびは、KSR-43型スプリンクラーヘッドをご採用いただきまして、まことにありがとうございます。
このスプリンクラーヘッドは感熱部に低融点合金を採用し、ノズルを封止する部分にはフッ素樹脂によるシートを採用した製品です。スプリンクラーヘッドは使い方を一歩誤ると本来の性能が発揮できないばかりでなく、火災抑制性能を失う場合がありますので、この「取扱上の注意事項」をよくお読みのうえ、正しくお使いくださるようお願いいたします。
なお、本書は大切に保管し必要なときにお読みください。

■ この取扱説明書には安全に使用していただくために、次のようなシンボルマークを使用しています。

表示	表示の意味
 警告	取扱いを誤った場合、使用者が死亡または重傷を負うかまたは、火災抑制性能に重大な悪影響を及ぼす可能性がある場合の注意事項が記されています。
 注意	取扱いを誤った場合、使用者が傷害を負うかまたは、火災抑制性能に悪影響を及ぼす可能性がある場合の注意事項が記されています。


警告

取付け請負業者様の責務として、この「取扱上の注意事項」または本書のコピーを施主様、及びこの設備の管理者に必ずお渡しください。

施主様の責務として、この設備、及び機器が常に適切な状態となるように維持管理してください。

火災時には、まず安全な場所に避難してください。消防隊が駆けつけた場合には、必ず消防隊の指示に従って行動してください。

お客様向け

 注意	ご使用上の注意事項
--	-----------

1. KSR-43型スプリンクラーヘッド（以下、ヘッドといいます。）は、特定施設水道連結型スプリンクラー設備向けとした小水量型「流量定数K43、表示放水圧力0.05MPaで30L/min、最低放水圧力0.02MPaで19L/min、日本水道協会認証登録品」としており、「散水半径2.6m以下かつ、防護範囲が13㎡以下」の性能を持った下向き型・埋込みタイプの水道連結型ヘッドです。要求仕様と相違ないことを確認してからご使用ください。

※水道連結型ヘッド：「閉鎖型スプリンクラーヘッドの技術上の規格を定める省令」において、「小区画型ヘッドのうち、配管が水道の用に供する水管に連結されたスプリンクラー設備に使用されるヘッドをいう。」とされています。

2. 水道直結方式※では、あらかじめ所轄の水道局にご相談ください。

水道直結方式では必ずスプリン継手を使用し、配管の末端に水栓等を設置してください。

※水道直結方式=水道直結スプリンクラー

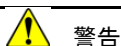
警告

3. 水道直結方式の場合、水道の断水時、または配管内の水圧が低下したときには、所定の散水による効果が得られません。

K-008SD

4. ヘッドにライター等の火を近づけないでください。熱によりヘッドが作動し、水が放出します。
5. ヘッドの真下にストーブ等の暖房器具を置かないでください。熱によりヘッドが作動し、水が放出する恐れがあります。
6. ヘッドの誤作動（火事でもないのに突然放水してしまうこと。）を防ぐため、取付け場所のヘッド周囲の温度は、下表に示す環境最高温度を超えないようにしてください。

ヘッドの標示温度	環境最高温度
72℃	38℃以下
98℃	63℃以下



警告

7. 取付けられたヘッドは「環境最高温度以下」、及び「腐食性ガス等が無く、日光の当たらない環境」を維持してください。
熱によるヘッドの誤作動、あるいは腐食による誤作動や、火災時に作動できなくなる恐れがあります。

8. ヘッドには塗装をしないでください。正常に熱（火災）感知ができなくなる恐れがあります。

9. 石鹼・洗剤・アンモニア・洗剤液、または化学薬品を使用して掃除しないでください。また、ヘッドにはたきを掛けたり、雑巾で拭いたりしないでください。ほこり、糸くず、虫の巣等を取除くには、軟らかい毛で作られたブラシ等で行ってください。ヘッドが腐食したり破損したりして、漏水や誤作動の事故原因となります。



警告

10. ヘッドに錆、変色、油煙・塗料等の付着物がある場合には、ヘッドの交換を依頼してください。漏水や誤作動の事故原因や、火災時に作動できなくなる危険性があります。



警告

11. ヘッドに物をぶつかけたり、ぶら下げたり、突いたりしないでください。万一、外力が加わった場合は、ヘッドを交換してください。正常な作動ができなくなったり、漏水や誤作動の事故原因となったりします。また、外力の加わり方によっては、すぐには漏水や誤作動の現象が起こらずに、ある程度の時間が経過してから突然現れることがあります。



警告

12. 冬季の厳寒時に暖房を止めた場合は、配管内の水が凍結する恐れがあります。凍結した場合には、火災時に正常な散水ができなくなる恐れがあります。また、凍結によりヘッドが破損し、漏水や誤作動の事故原因となります。長期不在になる場合には、火の元を充分確認したうえで配管内の水を抜いておく方法も有効です。ただし、配管の水抜きを行なった場合、ヘッドからは散水されません。

13. ヘッド、及びヘッド取付け部から「漏れ」を発見した場合は、早急に新品のヘッドと交換をするように専門業者（施工業者等）に依頼してください。

14. カーテン、垂れ幕や家具等により散水障害にならないようにしてください。所定の散水性能が得られません。


K-008SD

15. 部屋の間仕切り変更や増改築を行う場合は、事前に専門業者（施工業者）にご連絡ください。ヘッドの取付け位置の変更や、新たな設置が必要な場合があります。

16. 天ぷら油火災の場合は、ヘッドからの散水により油が飛び散るので、やけどに注意してください。

17. ヘッドが作動した場合は、部品が落下しますので注意してください。また、落下した部品を素足で踏むと、ケガをする恐れがありますのでご注意ください。分解した部品は、調査資料とする場合がありますので、施工業者、または当社までご連絡のうえ、部品の回収をお願いいたします。ヘッドの部品の一部には、鉛やカドミウム等の合金が使用されていますので、お子様などの手の届かないところに保管してください。

施工業者様向け

 注意	取付上の注意事項
--	----------

1. 設置及び施工に関しては、消防法施行令、施行規則、及び諸法令に沿って行ってください。また、水道直結方式で設置される際は、あらかじめ所轄水道局にご相談ください。

2. 水道直結スプリンクラーには必ずスプリン継手を使用し、スプリンクラー配管の末端には給水栓等を設置し、配管内の水が停滞しない構造としてください。

3. ヘッドを取付ける前に、必ずここに記載した「警告・注意事項」をよくお読みになり、十分に理解してから施工してください。


4. ヘッドの保管、及び運送における周囲の環境は、腐食雰囲気のある場所、湿気の多い場所や、直射日光が当たる場所を避けてください。特に真夏の車内は高温になりますので、ヘッドを放置しないでください。

5. 屋外にはヘッドを設置しないでください。直射日光、冬季の凍結、風雨による腐食等の影響により、機能が維持できなくなる場合があります。

6. キッチン（レンジ）フード内には、ヘッドを設置しないでください。調理時等の熱によりヘッドが誤作動（火事でもないのに突然放水してしまうこと。）する場合があります。

7. 窓越しに直射日光が当たる場所や照明器具の近く、エアコン等の熱風吹き出し口の近くにヘッドを設置しないでください。直射日光や暖房器具の熱風によりヘッドが高温になり、誤作動の事故原因となります。

8. 換気口等の付近にヘッドを設置しないでください。ヘッド周辺の気流の乱れから熱（火災）感知が遅れる場合があります。

 警告
--

9. 脱衣場・調理場で結露または湯気に当たるのが日常的に繰り返されるような場所には設置しないでください。塩素分にさらされて、ステンレス部品が腐食して「割れ」を起し、誤作動してしまうか、または火災時に正常に作動しなくなる恐れがあります。

10. 取付け場所の環境が次の①②のような腐食性雰囲気には設置できません。

①「屋内プール及びその周辺、消毒用サラン粉を扱う場所、塩鮭の加工工場、焼却炉等の他、バスルーム・脱衣場・調理場等で結露または湯気が当たることが日常的に繰り返されるような場所。」塩素分にさらされて、ステンレス部品に応力腐食割れが発生し、誤作動してしまうか、または火災時に正常に作動しなくなる恐れがあります。

②「塩素、及びその他の腐食成分を含む環境。」ヘッドが腐食して、誤作動してしまうか、または火災時に正常に作動しなくなる恐れがあります。

11. ヘッドの取付け環境によっては、緑色の錆（緑青）が生じる場合があります。錆が発生した場合には性能の劣化が予想されますので、専門業者に調査をご依頼ください。

12. 本製品の放水圧力は、最大の放水区域に設置されるヘッドの個数（4以上の場合は4）が同時に開放した場合に、それぞれの先端において、内装仕上げが火災予防上支障のない場合は、放水圧力が0.02MPa以上（放水量が19L/min以上）、火災予防上支障のある場合は、放水圧力が0.05MPa以上（放水量が30L/min以上）必要とされています。なお、内装仕上げと必要な放水圧力に関する詳細については、事前に所轄消防署に必ず確認してください。放水圧力が低いと所定の散水性能が得られません。

13. 1つのヘッドで防護する面積は13㎡以下、かつ散水半径は2.6m以下としてください。これを超えると所定の散水による効果が得られない場合があります。

14. 取付け場所ですら予想される環境温度に応じた標示温度のヘッドを取付けてください。設計・施工業者様にあつては、ヘッド取付け場所の環境温度は環境最高温度以下を保つように使用される皆様へご指導ください。ヘッドが高温になると、誤作動を起こす恐れがあります。

環境最高温度	ヘッドの標示温度
38℃以下	72℃
39℃～63℃以下	98℃

15. ヘッドは下表に示す範囲内の高さの天井面に設置してください。この高さを超えたり、傾斜天井面に取付けた場合には熱（火災）感知が遅れたり、所定の散水による効果が得られない場合があります。設置にあたっては所轄消防署にご相談ください。

ヘッドの標示温度	床面からの高さ	
	内装仕上げが準不燃材以上の場合	内装仕上げが木質（難燃材を含む）の場合
72℃	8m以下	5m以下
98℃	3m以下	—

16. ヘッドの周辺には、散水障害となるようなものを設置しないでください。所定の散水性能が得られません。

17. ヘッドは、扉の開閉や荷物の収納等により、接触・衝突しない場所に設置してください。ヘッドの漏水や、誤作動の事故原因となります。



警告

18. ヘッドの相互間の取付け距離が短い場合※、先に開放したヘッドからの被水により、熱（火災）感知が遅れる場合があります。本製品の必要離間距離は下表左欄のとおりですので、この距離以上となるように設置してください。特に放水圧力が0.7MPaを超え1.0MPa以下の場合はヘッドの相互間の取付け距離を3.3m以上となるように設置してください。

専用の被水防止板を取付けた場合（ガードKに被水防止板Cを取付けた場合）には、下表右欄の距離まで近付けることができます。被水防止板は対向するヘッドの方向に合わせ、両方のヘッドに設置してください。

必要離間距離	
被水防止板無しの場合	被水防止板付の場合
①放水圧力0.7MPaを超え1.0MPa以下 <u>3.3m</u>	①放水圧力0.7MPaを超え1.0MPa以下 <u>1.5m</u>
②放水圧力0.4MPaを超え0.7MPa以下 <u>3.0m</u>	
③放水圧力0.3MPaを超え0.4MPa以下 <u>2.7m</u>	②放水圧力0.7MPa以下 <u>1.2m</u>
④放水圧力0.3MPa以下 <u>1.8m</u>	

※参考：小区画型ヘッド相互の設置間隔（3m以下）に関連する消防庁通知など

・平成8年6月11日 消防予第115号

「スプリンクラー設備の設置及び維持に関する技術上の基準に係る運用について」

・平成8年10月1日 消防庁事務連絡

「共同住宅等に係る消防用設備等の技術上の基準の特例に係る質疑応答について」

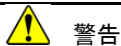
19. 落としたり、ぶつけたりしたヘッドは、絶対に使用しないでください。漏水や誤作動の事故原因となります。

20. ヘッドをスプリン継手等に取付けた後、ヘッドに保護キャップが付いていても、その継手ごと落下したり、天井材や仕切り板等にたたきつけたり、ぶつけたりしないでください。ヘッドやヘッド接続部等の漏水原因となります。

21. ヘッドを配管に取付けた後、配管をたたかないでください。間接的な衝撃がヘッドに加わり、ヘッドやヘッド接続部等の漏水原因となります。

22. 配管内の水は水道水を使用してください。酸、アルカリ、塩分等を含んだ腐食性のある水は使用しないでください。水を封止する部分の腐食による、漏水の原因となります。

23. 銅配管を使用する場合には、銅配管接続に使われたハンダ付フラックス残渣を水洗いにより完全に取除いてください。また、ハンダ付けフラックスは水溶性のものを必ずご使用ください。水を封止する部分の腐食による、漏水の原因となります。



警告

24. 配管の接続に接着剤を用いる樹脂管を使用する場合※、必ず樹脂管メーカーの施工要領書等に従って施工してください。接着剤の塗布量が適正量を超えた場合等には、ヘッドのノズル内に接着剤が流入・固着して、火災時に正常に作動しなくなる恐れがあります。

※参考：硬質塩化ビニル管を用いた配管及び管継手の施工に関連する消防庁通知

・平成27年9月4日 消防予第351号

「特定施設水道連結型スプリンクラー設備の配管における適切な施工について（通知）」



警告

25. フラッシング等により、配管内の異物を取除いてからヘッドを取付けてください。配管内に異物が詰まっている場合には、所定の散水による効果が失われます。



警告

26. 凍結の恐れのある地域において、凍結防止策を講じない場合は機能について保証はできません。配管内の水が凍結しないようにしてください。厳寒時のヘッド取付け工事中において、建物内の暖房設備が稼動していない状態で、配管内に水が残っている場合には、管内の水が凍結する恐れがあります。凍結した場合、各部の破損や漏水事故をまねくばかりでなく、火災時に正常な散水ができなくなる恐れがあります。なお、配管の水抜きを行なった場合、ヘッドからは散水されません。

27. 天井ボードには取付け孔の中心の位置決めを行い、直径45～50mmの孔をあけてください。孔の直径が小さ過ぎた場合には、取付けレンチ（φ42）が孔に入りません。孔の直径が大き過ぎた場合には、専用のガード（φ68）による天井ボードの孔の目隠しができません。また、天井ボードにあけた孔の中心と、ヘッド取付け配管の中心がずれないようにしてください。保護キャップ先端の中心凸部を利用して、孔の中心の位置決めをする際は、天井ボードを保護キャップの先端部に強く突き当てないでください。保護キャップが破損し、ヘッドに外力が及ぶと、漏水の原因となります。



警告

28. ヘッドを取付ける際、ネジ部のシール材は、シールテープを使用してください。液状シール材を使用した場合、ヘッドのノズル内部にシール材が流入して、火災時に正常に作動しなくなる恐れがあります。

29. ヘッドを取付ける際、ネジ部にシールテープを付け、保護キャップを取付けたままの状態、必ず専用レンチ「レンチVC」を使用して取付けてください。パイプレンチやインパクトレンチ等の使用は絶対にやめてください。保護キャップは工事完了後まで取外さないでください。ヘッドをレンチの中にキッチリと入れて、安定した状態で取付けてください。

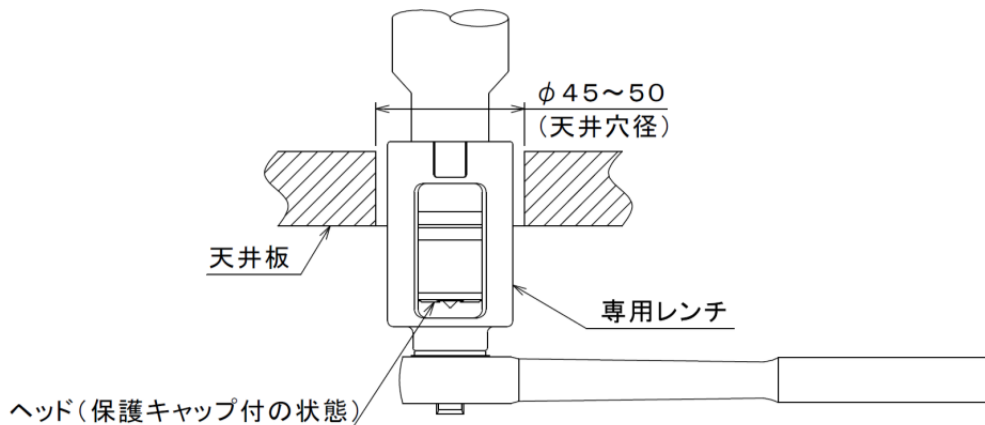


図1

30. ヘッド締め付けトルクは20N・mを目安として、30N・mを超えない範囲とし、継手への締め込み過ぎに注意してください。継手とヘッド本体の間には、すき間を設けてください。締め込み過ぎは、漏水の原因となります。

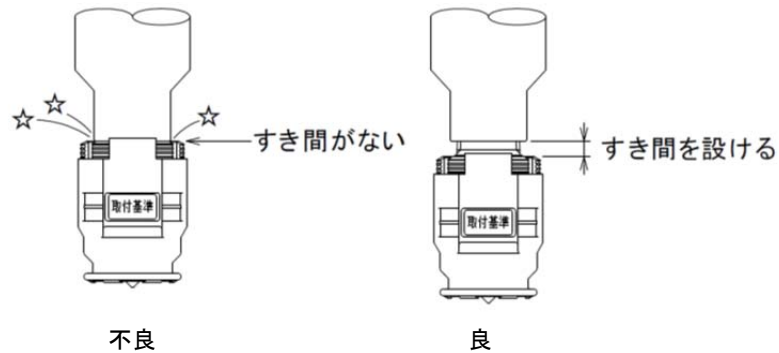


図2

31. ヘッドの取付けは、天井の下面が保護キャップ中央に表示されている許容範囲内（取付け基準位置±4.75mm）としてください。ヘッドが天井面より引っ込み過ぎると、熱（火災）感知が遅れたり、所定の散水性能が得られません。

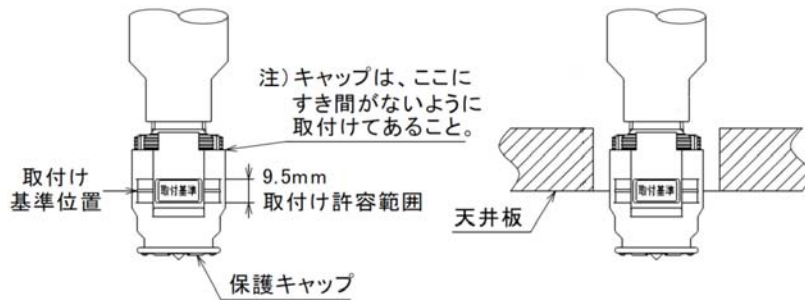


図3

32. ヘッドの保護キャップは、天井工事完了後に取外してください。保護キャップの取外しは、専用のキャップ取り工具「キャップ取り工具ZN」を使用してください。また、キャップを取外す際は、ヒートコレクターを変形させないように注意し、まっすぐに引てください。極端に変形すると熱（火災）感知が遅れる場合があります。

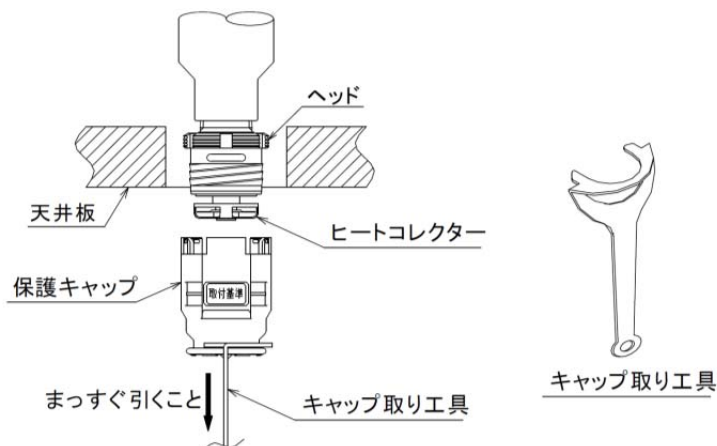


図4

33. 天井工事完了後には、必ず専用のガード「ガードK」を取付けてください。ヘッドに工具や物がぶつかり、漏水や誤作動となる恐れがあります。なお、オプションとして「ガードZN露出型B」（ヘッドを露出させて設置する場合）、「ガードZNFタイプ金属」も用意しております。

34. 専用のガードは、天井面に密着するように正しく取付けてください。ガードが傾いたりした場合は、熱（火災）感知が遅れたり、所定の散水性能が得られない場合があります。

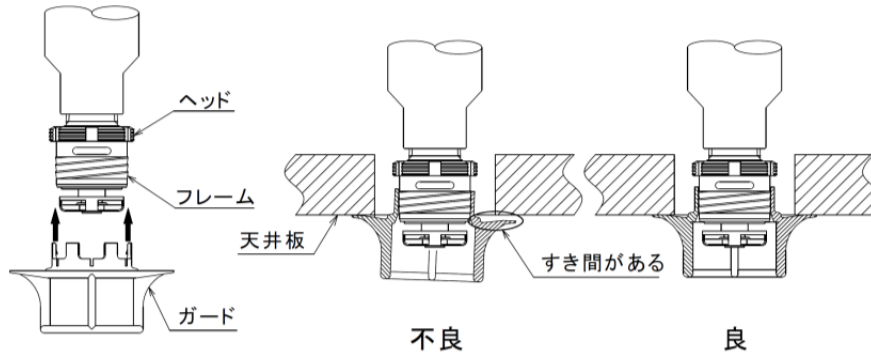


図5

35. ヘッドを交換する際は、取付けられているものと同じ機種で、新品のヘッドに交換してください。機種が異なると、所定の性能が得られない場合があります。

36. 一度使用したヘッドの再使用は避けてください。

製品仕様		
【国家検定品・日本水道協会認証登録品】		
	製品名称	KSR-43型
	型式番号	ス第28~15号 ス第28~16号
	認証登録番号	給水用具Z-310
	表示温度	7.2℃ 9.8℃
	感度の種別	1種
	防護範囲	r 2.6m以下かつ1.3m ³ 以下
	取付け方向	下向き
	取付けネジ	R1/2
	耐圧試験	2.5MPa (静水圧)
	流量定数	K43
	表示放水圧力	0.05MPa (この時30L/min)
	最低放水圧力	0.02MPa (この時19L/min)
	質量	約116g
標準附属品	ガードK	